



2N® LTE Verso

2N® LTE Verso bietet ein komplettes Set an Funktionen zusammen mit minimalen Installationskosten an. Die eingesetzte LTE Technologie garantiert, dass neben der Stromversorgung keine weiteren Kabel notwendig sind. Trotzdem haben Sie vollen Zugang zu allen Funktionen wie zum Beispiel der Videokommunikation. Die Basiseinheit mit der HD Kamera kann zum Beispiel durch Module mit RFID Kartenlesegeräten, Bluetooth oder einem Fingerabdruckscanner ergänzt werden.

Villa
Homeoffice

Wohnhäuser
Familienhäuser



Effektiver Austausch des Türöffners

Dank dem LTE Anschluss ist die 2N® LTE Verso von der vorhandenen Verkabelung völlig unabhängig. In Verbindung mit der Dienstleistung 2N® Mobile Video bietet sie ein komplettes Set an Funktionen, wie etwa Videogespräche mit Mobiltelefonen oder 2N Sprechanlagen.

Sichere Konfiguration über die Cloud

Konfigurieren Sie alle Funktionen des 2N® LTE Verso Türöffners über die gesicherte VPN Verbindung von überall auf der Welt. Sie brauchen nur die Sprechstelle mit dem LTE Netz verbinden und diese über das Portal My2N.com der Dienstleistung 2N® Remote Configuration zuzuordnen.

Wählen Sie aus 14 verfügbaren Modulen

2N® LTE Verso hat den selben Anschluss der Module wie 2N® IP Verso, deshalb kann jedes unserer 14 verfügbaren Module angeschlossen werden, z.B. Display, RFID Lesegerät, Bluetooth, oder Fingerabdruckscanner.

2N® LTE Verso

EIGENSCHAFTEN

MINIMALE INSTALLATIONSKOSTEN

Dieses LTE Sprechstelle benötigt für den Betrieb neben der Stromversorgung keine andere Verkabelung, deshalb eignet sie sich besonders für Installationen in älteren Gebäuden, wo eine weitere Kabelverlegung nicht sehr wirtschaftlich wäre.

ANRUF AN MOBILTELEFONE UND TABLETS

2N® LTE Verso ermöglicht es Ihnen Anrufe an Mobiltelefone oder Tablets zu tätigen, dies ist sowohl im lokalen Netz über W-LAN als auch über mobile Daten möglich.

IDENTIFIKATIONSANGABEN IN DER MOBILEN APP GRATIS

Im Unterschied zu unseren Konkurrenten bieten wir die identifizierenden Zugangsdaten für Telefone gratis an. Sie zahlen keine 6-10 USD für die Berechtigung jedes Nutzers (für seine „virtuelle Karte“), wie es bei der Konkurrenz üblich ist. Installieren Sie die kostenlose App und fangen Sie einfach an.

MODULARITÄT

Nutzen Sie die Modularität dieser IP Sprechstelle und bauen Sie sie nach Ihren Anforderungen zusammen. Suchen Sie sich nicht nur ein konkretes Modul und Zubehör aus, sondern auch die einstellbaren Funktionen.

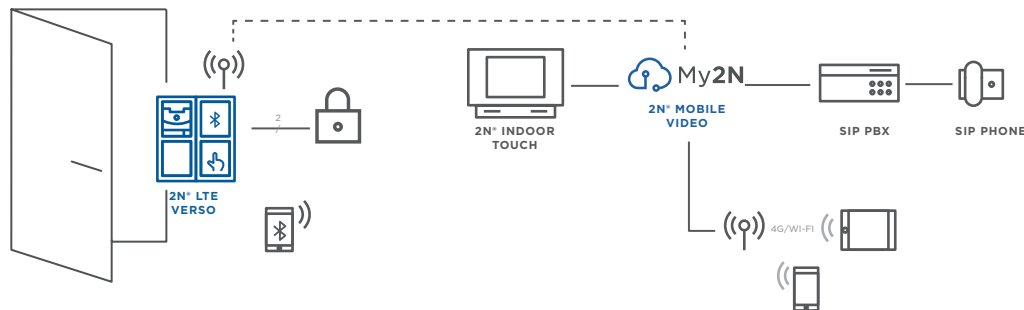
KAMERA MIT NACHTSICHT

Überwachen Sie auch in völliger Dunkelheit, wer vor Ihrer Tür steht. Die Kamera ist noch dazu nicht zu sehen. Der Eindringling ahnt daher überhaupt nicht, dass er aufgenommen wird.

FÜR BEHINDERTE GEEIGNET

Die Anlage kann mit einem Induktionskreis und Piktogrammen versehen werden und eignet sich so auch für die Kommunikation mit gehörgeschädigten Personen.

SCHEMA



TECHNISCHE PARAMETER

Übertragungsprotokoll

SIP 2.0 (RFC - 3261)

Tasten

Schnellwahl-tasten	Ausführung der Tasten: durchsichtige Tasten mit weißer Hintergrundbeleuchtung und leicht austauschbarem Namensschild
Anzahl der Tasten	1 bis 146
Numerische Tastatur	Optional

Audio

Mikrofon	1 integriertes Mikrofon
Lautsprecher	2 W
Schalldruck pro 1 kHz im Abstand von 1 m	78 dB

Audio stream

Kodexe	G.711, G.729, G.722, L16/16kHz
--------	--------------------------------

Kamera

JPEG-Auflösung	1280 x 960 px
Auflösung – Videogespräche	640 x 480 px
Überwachungswinkel	120° (horizontal), 90° (vertikal), 145°(D)
Nachtsicht	Ja

Video stream

Kodexe	H.263+, H.263, H.264, MJPEG, MPEG-4
--------	-------------------------------------

Schnittstellen

Stromversorgung	12 V ±15 % / 2A DC
Netzwerkverbindung	kompatibel mit LTE FDD Cat.1, 3GPP Version 9 4G-Bänder (MHz): B1(2100), B3(1800), B7(2600), B8(900), B20(800) Ausgangsleistung- Klasse 3 (0.2 W, 23 dBm) @ LTE
Verbindungsgeschwindigkeit	Uplink bis zu 5 Mbps Downlink bis zu 10 Mbps
Ausgang des Schalters	NC/NO Kontakte, max. 30 V / 1 A AC/DC
Aktiver Ausgang des Schalters	8 bis 12 V DC, je nach Stromversorgung (Adapter: Gerätespannung minus 2 V), max. 400 mA
Unterstützte Protokolle	SIP2.0, DHCP opt. 66, ONVIF, SMTP, 802.1x, RTSP, RTP, TFTP, HTTP, HTTPS, Syslog

Mechanische Eigenschaften

Betriebstemperatur	-40°C - 60°C, Berührungsdisplay -30°C - 60°C
Lagertemperatur	-40°C - 70°C
Relative Luftfeuchtigkeit bei Betrieb	10% - 95% (nicht-kondensierend)
Schutzart	IP54, IK08, Berührungsdisplay IK07

Maße

Die Maße hängen von der Konfiguration der Module und der Installationsart ab - mehr Details finden Sie auf unseren Webseiten www.2n.cz/de/

SOFTWARE

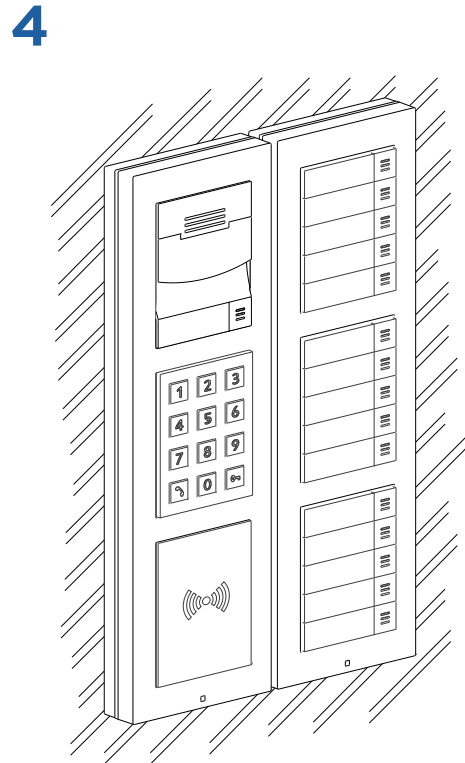
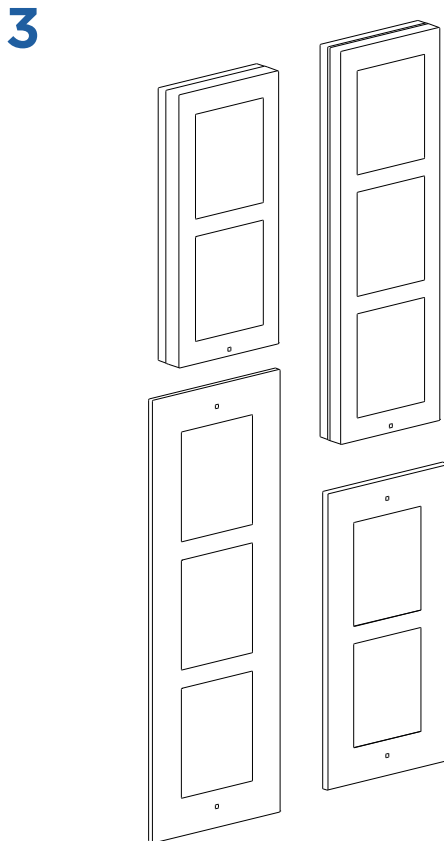
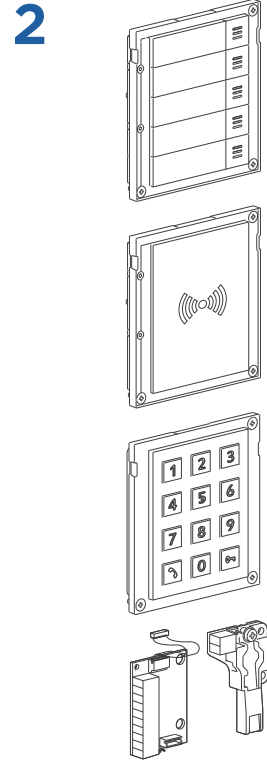
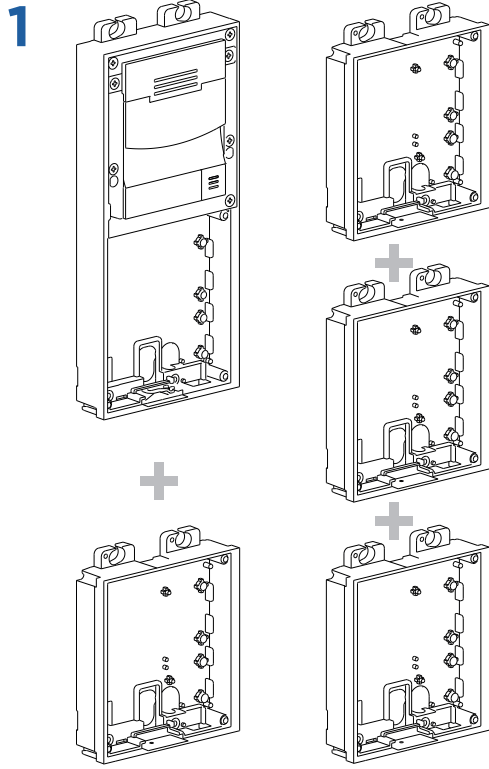
2N® Mobile Key - Anwendung, die Ihr Smartphone in eine Zutrittskarte verwandelt

2N® Mobile Video - Eine Anwendung zur Suche von 2N IP-Gegensprechanlagen und 2N Access Unit´s in Ihrem Netzwerk

Modularität

WIE FUNKTIONIERT MODULARITÄT

2N® LTE Verso - individuell auf Ihre Anforderungen zugeschnitten. Wählen Sie bestimmte Module, einen Rahmen und eine Einbaudose aus.



Modularität

MODULE

Basiseinheit mit Kamera und interner*
9155401CB-E
9155401C-E

Informationspaneel
9155030

5 Tasten
9155035

RFID-Kartenlesegerät
9155032

RFID-Kartenlesegerät 13,56 MHz
9155033

RFID-Kartenlesegerät 13,56 MHz NFC
9155040

Lesegerät gesicherter RFID-Karten 13,56 MHz mit NFC
9155042

Fingerprint reader
9155045

Tastatur
9155031B
9155031

Bluetooth modul
9155046

Touch Display
9155036

Touch Keypad
9155047

Induktionsschlinge
9155041

Blindmodul
9155039

Wiegand-modul
9155037

Schutzschalter
9155038

I/O Module
9155034

* In der Installation kann eine Basiseinheit verwendet werden. Die standardmäßige Einheit mit einem Doppelrahmen wird mit einer internen Antenne geliefert, die sich im Modul unter der Basiseinheit befindet. Wenn Sie diesen Platz für ein anderes Modul verwenden wollen, müssen Sie zum Türöffner zusätzlich eine externe Antenne erwerben.

RAHMEN

Unterputzmontage 1 Modul
9155011B
9155011

Unterputzmontage 2 Module
9155012B
9155012

Unterputzmontage 3 Module
9155013B
9155013

Wandebau 1 Modul
9155021B
9155021

Wandebau 2 Module
9155022B
9155022

Wandebau 3 Module
9155023B
9155023

● Schwarze Version
● Nickel-Version

ZUBEHÖR

Externe Antenne	
Externe LTE Antenne	9155048
Dosen	
Unterputz-Montagedose für 1 Modul	9155014
Unterputz-Montagedose für 2 Module	9155015
Unterputz-Montagedose für 3 Module	9155016
Sonstiges	
Verlängerungskabel - 1m Länge	9155050
Einzel Tasten-Blindstopfen	9155051
Namensschildfolie	9155052

Montageplatten	
Montageplatte - 1 Modul	9155061
Montageplatte - 2 Module	9155062
Montageplatte - 3 Module	9155063
Montageplatte - 2 (B) x 2 (H) Module	9155064
Montageplatte - 3 (B) x 2 (H) Module	9155065
Montageplatte - 2 (B) x 3 (H) Module	9155066
Montageplatte - 3 (B) x 3 (H) Module	9155067
Backplate - 2(w) x 3(h) modules	9155066
Backplate - 3(w) x 3(h) modules	9155067